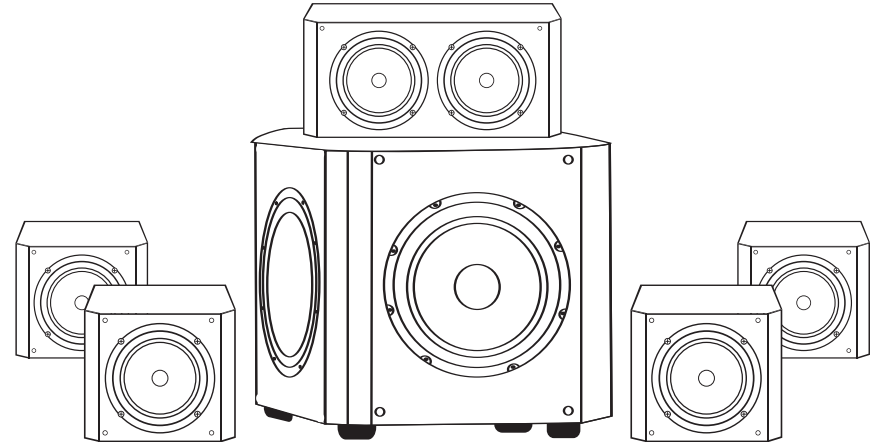


# BRIGHTON CUBE 5.1 SYSTEM

## Complete 6 speaker Home Theater System



### MANUAL

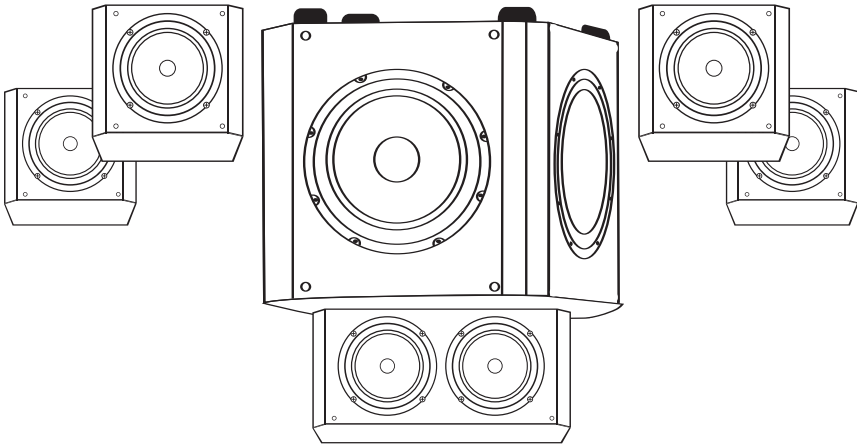
Thank you for purchasing Sinclair Audio loudspeakers. At Sinclair Audio we strive to create loudspeakers engineered to deliver the best value in loudspeaker technology, for stereo or home-theatre applications.

Sinclair Audio loudspeakers are designed for ease of installation and will provide you with excellent sound quality for years to come. Reading this manual will assist you in getting acquainted with your Sinclair Audio loudspeakers. Sinclair Audio provides a 5 year parts and labour warranty on all drivers, 1 year on speaker and subwoofer amplifiers. To obtain servicing please contact your Sinclair Audio representative. The original bill of sale is required for warranty service.

Merci pour avoir choisi les enceintes Sinclair Audio. Chez Sinclair Audio nous sommes dédiés à créer des enceintes conçues pour offrir la meilleure valeur et technologie présentement disponible pour applications stéréo ou cinéma-maison.

Les enceintes Sinclair Audio sont conçues pour être faciles à installer et vous donner une qualité de son supérieure pendant plusieurs années. En lisant ce manuel vous deviendrez plus familier avec vos enceintes Sinclair Audio. Les enceintes Sinclair Audio sont couvertes par une garantie de 5 ans sur les pièces et la main-d'œuvre, les amplificateurs dans les sous-graves et colonnes Sinclair Audio sont couverts par une garantie de un an. Pour obtenir le service contactez votre représentant Sinclair Audio. Votre facture d'achat originale est requise pour obtenir le service sous garantie.

### MANUEL



# BRIGHTON CUBE 5.1 SYSTEM

## Système cinéma-maison complet à 6 haut-parleurs

## Information de sécurité

- Nous recommandons que le caisson soit débranché du mur pendant les orages de foudre, et quand non utilisé pendant une période étendue.
  - N'utilisez pas où il y a un risque que le caisson puisse venir en contact avec l'eau ou dans des emplacements excessivement humides, telle que proche des piscines, des baignoires ou dans des sous-sols très humides.
  - En cas d'une panne de fonctionnement, n'essayez pas d'entretenir le produit vous-même. Veuillez contacter votre marchand autorisé Sinclair Audio.
- Avant d'établir les raccords à votre récepteur/processeur, assurez-vous que le caisson est débranché du mur et que votre récepteur audio/ vidéo ou votre processeur est dans la position 'Off'.**

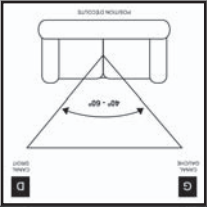
## Étape 1

### Placement des haut-parleurs

Le placement de vos enceintes affectera leur son. Les indications suivantes devraient être considérées :

- Séparer les enceintes d'au moins 1.8-2.5 mètres, ceci vous donnera une bonne définition stéréo. Les enceintes sont près d'un coin.
- Les haut-parleurs d'aigus devraient être aux niveaux des oreilles pour une reproduction optimale.

- Le câblage devrait être posé le plus loin possible des prises électriques afin d'éviter les interférences.



## Cinéma-Maison

La forme de la salle d'écoute et l'aménagement changeront la réponse de fréquence de votre système. Les basses fréquences sont affectées par la position des haut-parleurs dans la salle. Plus l'enceinte est proche d'un mur, plus les basses fréquences seront mise en évidence. Malgré ça, l'enceinte devrait être le plus loin possible des surfaces à réflexions, car ceux-ci peuvent compromettre l'effet stéréo à la position d'écoute. Positionnant les enceintes à environ 30-40cm des murs vous donnera généralement la meilleure performance.

Les Systèmes de cinéma-maison comprennent typiquement des enceintes avant, de côté et/ou arrière, une enceinte centrale et un sous-grave amplifié. En formatant votre système avec des enceintes d'un seul fabricant, vous donnera la meilleure performance car les caractéristiques sonores des enceintes seront indiquées.

## Canaux Avant

La position des enceintes avant est très importante pour la performance de votre système. Idéalement les enceintes avant devraient avoir les haut-parleurs aigus à la même hauteur, et au niveau de la position d'écoute. Si cela n'est pas possible, mettez l'enceinte centrale en dessous ou sur le téléviseur, avec les enceintes avant de chaque côté du téléviseur.

## Canaux Ambiphoniques

Les enceintes de type étagère devraient être placées sur des supports, ou une tablette à la hauteur appropriée. Les enceintes peuvent être dirigés vers la position d'écoute pour un son plus direct ou si un son plus enveloppant est préféré, les enceintes peuvent être dirigés vers l'avant de la salle.

## Safety Instructions

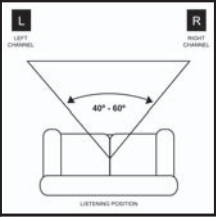
- We recommend that the subwoofer be unplugged from the wall during lightning storms, and when not used for an extended period of time..
- Do not use wherever there is a risk that the subwoofer may come into contact with water or excessive moisture such as near pools, bathtubs and wet basements.
- In the event of a malfunction, do not attempt to service the product yourself. Please contact your Sinclair Audio dealer.

**Before making connections to your receiver/processor, please make sure the subwoofer is unplugged from the wall and that your audio/video receiver or surround processor is in the off position.**

## Step 1: Loudspeaker Placement

Placement of your loudspeakers will greatly affect their performance. The following guidelines should be considered:

- Placing the loudspeakers at least 6-8 feet (1.8-2.5m) apart will provide the best stereo sound and image.
- The shape of the room will affect the bass performance, especially when loudspeakers are placed in the corner of the room.
- Positioning the tweeters so that they play at the listeners ear level provides for optimum playback.
- Keeping the loudspeaker wire away from AC outlets will reduce interference.



The shape of the listening room and the furnishings will change the way your system sounds. The bass frequencies will generally be affected by the positioning and treatment of the room. There will be more perceived bass when a speaker is moved closer to a wall boundary. In general, however, loudspeakers should be kept away from side walls as much as possible, as these surfaces can adversely affect the stereo imaging experienced at the listening position. Positioning the loudspeakers at least 12-15" away from the side walls will generally provide the best performance.

## Home-Theatre

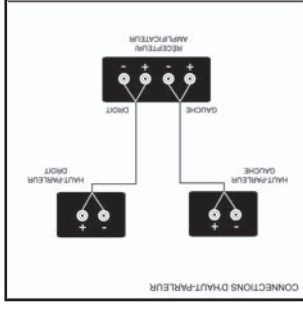
Today's home theatre systems typically comprise front loudspeakers, side and/or rear loudspeakers, a centre channel loudspeaker and a powered subwoofer. Building your system with loudspeakers of the same brand produces the best performance as the tonal characteristics will remain the same throughout your surround system.

## Front Channels

Placement of your front loudspeakers is critical to the performance of your system. The front loudspeakers should ideally be placed with the tweeters at the same height and the same distance from the main listening position. If this is not possible, place the centre channel on top of, or just below, the television, with the front left and front right loudspeakers on either side of the TV monitor.

## Rear Channels

Bookshelf loudspeakers should be placed on stands or on a shelf to maximize their performance. Aiming the loudspeakers to the listening position or aiming them away from the listening position will provide different sound fields (direct or diffused), based on your preference.



Enlever l'isolation de chaque côté du fil à haut-parleur. Reliez le côté positif du fil à haut-parleur (indiqué avec un "+" ou "ou" autre inscription) au terminal rouge (ou positif) du haut-parleur. Reliez l'autre côté du fil à haut-parleur au terminal noir (ou négatif) de l'aut-parleur. Reliez l'autre extrémité du fil à haut-parleur à votre amplificateur en vous assurant que la polarité est préservée (de "+" à "+" ou rouge à rouge, et "-" à "-" ou noir à noir - voir le diagramme).

### Installation:

Les fils à haut-parleurs devraient être de bonne qualité, avec un codage de polarité sur le câble. Pour les longueurs de câble de moins de 7,6m, le câble devrait être de calibre 18 AWG. Pour les longueurs jusqu'à 15,3m le câble devrait être d'au moins de calibre 16 AWG, et pour 15,3m et plus, le câblage devrait être d'au moins de calibre 14 AWG.

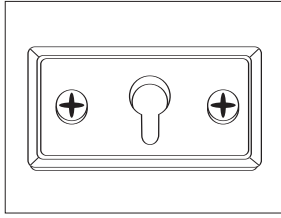
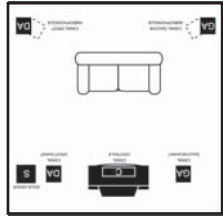
Avant qu'aucune connection ne soit faite, veuillez mettre votre système hors tension.

### Étape 2: Connexions des enceintes

Conseil pratique pour le placement: La présence de basses fréquences varie selon l'emplacement du caisson. Pour une plus grande présence de basses, placez le caisson près d'un mur. Le placement du caisson sous-grave dans un coin de la salle augmentera considérablement la sortie des basses fréquences.

Les sons de basses fréquences sont non-directionnels. Ceci donne au caisson sous-grave une grande flexibilité dans son emplacement, car il est difficile pour l'oreille humaine de discerner où les sons de basses fréquences origine. Cependant, dans le cas idéal, le caisson sous-grave sera placé au même plan que les haut-parleurs principaux de droite/gauche.

### Sous-grave

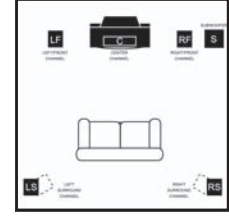
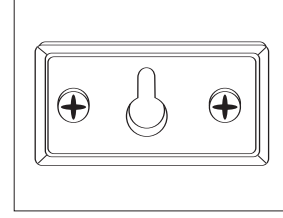


Installez le support au mur en utilisant des vis tenues avec des goujons ou des ancrés-papillons de grand format insérés dans la surface verticale. Une fois le support bien solide, glissez l'enceinte par dessus le support.

### Montage des haut-parleurs

### Speaker Mounting

Use a basic drywall screw to mount your speaker. For best results, use either a drywall anchor or butterfly anchors to provide the best installation. Utiliser une vis pour monter votre haut-parleur. Pour les meilleurs résultats, l'usage un ancre de cloison sèche ou les ancrés de papillon pour fournir la meilleure installation.



### Subwoofer Placement

Low frequency sound is generally non-directional. This allows for great flexibility when placing the subwoofer, as it is difficult for the ear to discern where the low frequency sound originates. Ideally, however, the subwoofer will be placed on the same plane as the main left/right speakers.

*Placement Tip:* Bass output varies with position. For more bass output, place the subwoofer near a wall boundary. Placing the subwoofer closer to a corner of the room will increase the bass output considerably.

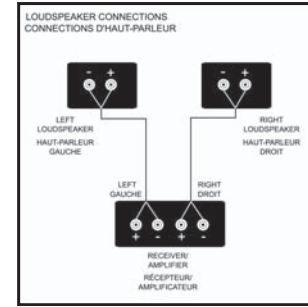
### Step 2: Connecting the loudspeakers

Before any connections are made, please ensure that all equipment in the system is turned off.

Loudspeaker wire throughout the system should be good quality, loudspeaker grade audio cable with polarity coding. For loudspeaker wire that runs less than 25 feet, the cable should be a minimum of 18 AWG, for loudspeaker wire that runs up to 50 feet, the cable should be 16 AWG and for loudspeaker wire that runs longer than 50 feet, the cable should be at least 14 AWG.

### Installation:

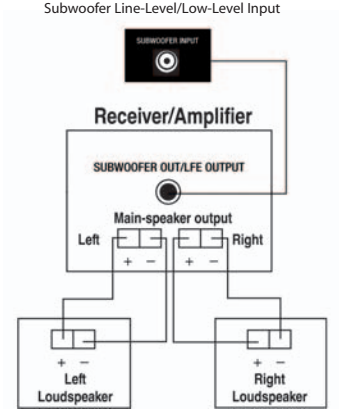
Remove 3/8" of insulation from the end of the loudspeaker wires to be connected. Connect the positive lead of the loudspeaker wire (indicated with a "+" or other marking) to the Red (or positive) loudspeaker terminal. Connect the other loudspeaker wire lead to the Black (or negative) loudspeaker terminal. Connect the opposite end of the loudspeaker wire to your amplifier making sure that the polarity is preserved ("+" to "+" or Red to Red, and "-" to "-" or Black to Black — see diagram).



## Connecting The Subwoofer

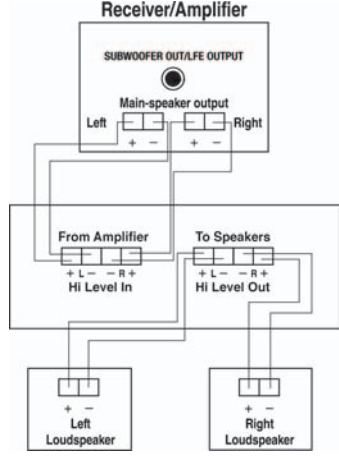
### A) Line Level Connection (known as "Low-Level"):

Connect the audio/video receiver or processor's subwoofer output, to the Sinclair Audio Subwoofer's L/R Line Level input.



### B) Speaker Level Connection (known as "High-Level"):

Connect the audio/video receiver's Left/Right main channel outputs to the Sinclair Audio L/R Speaker Level Inputs. Make sure to connect "+" (Red) to "+" (Red), and "-" (Black) to "-" (Black). (Optionally, you may connect your Left/Right speakers as shown below).



#### High-Level connection Tip:

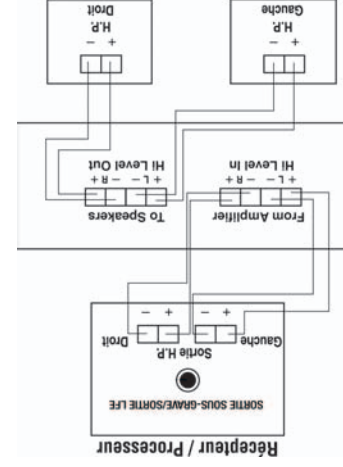
When using small satellite speakers, connecting the Sinclair Audio subwoofer with the Speaker Level inputs and then connecting L/R satellites to the "Speaker out" will automatically limit the low frequency sent to the small speakers with the high-pass filter built into the Sinclair Audio subwoofer. This is helpful to small speakers, in that they will then not be required to reproduce frequencies that may be beyond their operating range.

**You may now plug your subwoofer's power cord to the A/C wall outlet.**

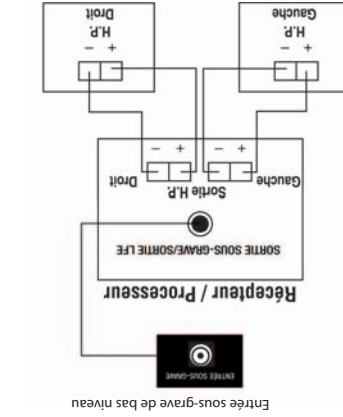
You are now ready to use your new Sinclair Audio subwoofer.

**Vous pouvez maintenant brancher le cordon AC du caisson à la prise murale.**  
Vous êtes maintenant prêt à utiliser votre nouveau caisson sous-grave.

Conseil pratique pour le raccordement avec niveau haut-parleur:  
Si vous utilisez des haut-parleurs satellites de petite taille, vous pouvez relier le sous grave avec l'entrée de niveau haut-parleur, et puis relier les satellites de gauche/droit à la sortie de niveau haut-parleur. Ceci à pour effet de limiter automatiquement les basses fréquences envoyées aux satellites avec le filtre passe-haut intégré du caisson. Dans ce cas, les haut-parleurs ne seront pas exigés de reproduire des fréquences qui peuvent être au-delà de leur plage de fonctionnement.



B) Raccordement avec l'entrée de niveau haut-parleur (Spk-in):  
Reliez les sorties principales droite/gauche du récepteur audio/vidéo aux entrées de niveau haut-parleur (Spk-in) droit/gauche. Assurez-vous de bien relier la borne "+" (rouge) à "+" (rouge), et la borne "-" (noir) à "-" (noir).



A) Raccordement avec l'entrée de bas niveau (RCA) ("Low level in"):  
Reliez la sortie RCA caisson sous-grave du récepteur ou le processeur audio/vidéo, à l'entrée de bas niveau du caisson.

**Reliez le caisson sous-grave**

**Étape 3**  
**Essai D'Écoute**  
Pour vérifier que toutes les connexions ont bien été faites, mettez en fonction votre système et écoutez un CD ou DVD avec lequel vous êtes familier. Commencez à bas volume et augmentez jusqu'à un niveau confortable d'écoute. Le système devrait avoir un son stéréo équilibré. Si l'effet stéréo semble contus, assurez-vous que les raccords au haut-parleurs ont été correctement établis avec le récepteur.

#### Utilisation de le Sous-grave

A) Commutateur 'On/Off':

Notre caisson sous-grave a un commutateur de mise en fonction (On/Off). Une fois relié à votre récepteur et branché à la prise murale, le caisson se mettra en fonction automatiquement aussitôt qu'il détecte un signal de votre récepteur. Le caisson se mettra hors circuit après un délai d'environ 5 minutes sans signal.

B) Réglage de la fréquence de croisement (Frequency) et du volume:



Fréquence de Croisement:

La fréquence de croisement déterminera quelles fréquences seront amplifiées par le caisson sous-grave. Cette fréquence de coupe peut être contrôlée manuellement et est continuellement variable entre 35-180Hz. Vous pouvez expérimentement avec la position de cette commande jusqu'à ce que les basses fréquences produites par le caisson soient bien intégrées avec le son de vos enceintes principales.

Conseil pratique sur le réglage de la fréquence de croisement:

Si des haut-parleurs de petite taille sont utilisés (enceintes avec des haut-parleurs principaux de 15cm ou moins) placez cette commande vers la position au sens d'horloge. Si vous utilisez de plus gros haut-parleurs (enceintes avec des haut-parleurs principaux de 20cm ou plus) placez la commande plus près de la position au sens inverse horloge.

Volume:

Pour régler le gain du caisson, commencez par faire jouer vos haut-parleurs principaux à un niveau normal d'écoute et avec la commande de gain au caisson complètement à la position off (tourner le contrôle dans le sens contraire des aiguilles d'une montre). Puis, commencez à augmenter le gain du caisson lentement (dans le sens des aiguilles d'une montre) jusqu'à ce que la réponse de basses fréquences désirée soit réalisée. Le gain du caisson sera ensuite réglé par votre commande de gain au récepteur.

Conseil pratique pour le réglage du gain:

Le réglage du gain se fait plus facilement avec l'aide d'une deuxième personne. Faites qu'une personne soit assise à la position régulière d'écoute, et que la deuxième personne augmente le gain au caisson jusqu'à ce que le niveau de gain désiré soit réalisé à la position d'écoute. Rappellez-vous que les résultats les plus satisfaisants sont réalisés quand la reproduction des fréquences est équilibrée avec les haut-parleurs principaux.

Phase

Vous pouvez expérimentement le contrôle des phases en alternant entre « Normal » et « Reverse », pour déterminer quelle position offre un meilleur rendement. Cependant dans la plupart des cas en laissant le commutateur dans la position « Normal » l'appareil produira ses meilleurs résultats.

Entretien

Vos enceintes Sinclair Audio sont recouvertes d'un fini lustré laqué et vinyle noir cendré. Pour nettoyer les enceintes, utilisez un tissu humide. Les produits chimiques devraient être évités car ils peuvent endommager le fini.

## Step 3

### Listening Test

To ensure that all connections have been made correctly, turn on your system and begin playback of material you are familiar with. Start off by listening at a low volume, then slowly raise the volume to a comfortable listening level. A proper stereo image should be present. If the loudspeakers do not produce a solid stereo image, please verify the wiring to ensure that the polarity of the connection is not reversed.

### Powering Up the Subwoofer

A) On/Off Switch:

Your subwoofer has an On/Off switch. Once connected to your receiver and plugged into the wall outlet, the Sinclair Audio subwoofer will need to be turned on and can be left in the "auto" position so that once it senses a signal coming from your receiver, it will automatically turn on and will turn off into Standby mode after it does not sense a signal for 5 minutes.

B) Setting the Volume and Crossover Frequency.



Crossover:

The Frequency control determines the frequency below which the subwoofer will play. This frequency is manually controlled and is continuously variable between 35-180Hz. You can experiment with which position works best with your main speakers by turning this control until the sound of the low frequency coming from the subwoofer is nicely blended with the sound of your main speakers.

Frequency setting tip:

When using small speakers (speakers with a 6" or less main woofer) set this control toward the clockwise position. When using larger speakers (speakers with an 8" or more main woofer) set the control closer to the counterclockwise position.

Gain:

When setting the Gain control at the subwoofer, begin with your main speakers playing at a normal listening level and the Gain control at the subwoofer completely in the off position (counterclockwise position). Then, begin to turn up the Gain at the subwoofer slowly (clockwise) until the desired bass response is achieved. Bass output will then be regulated by your A/V receiver's volume control.



Gain setting tip:

Have one person sit at the regular listening position, and a second person turn up the Gain at the subwoofer until the desired bass output is achieved at the listening position. Remember most natural sounding bass results when bass reproduction is balanced with the main speakers.

Phase

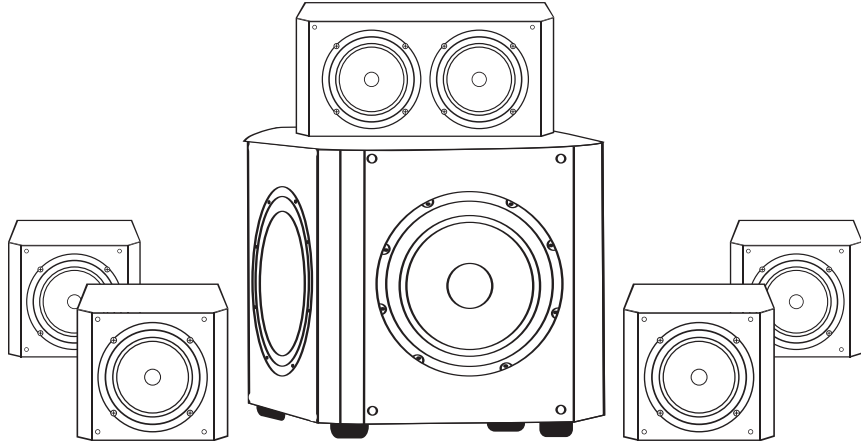
The phase control will fine tune the bass performance. Have one person sit in the listening position and a second person toggle the switch between Normal and Reverse to achieve the desired bass output.

Maintenance

Sinclair Audio loudspeakers are finished in a high gloss lacquer and black wood grain vinyl. Cleaning the loudspeakers should be done with a damp cloth. Chemical cleaners should be avoided, as they may damage the finish.

# BRIGHTON CUBE 5.1 SYSTEM

Complete 6 speaker Home Theater System



## SATELLITE LOUDSPEAKERS

Driver: 3" Woven Fibreglass Hybrid  
Sensitivity: 88dB  
Nominal Impedance: 8 ohm  
Maximum Amplifier Power: 100 watts  
Frequency Response: 120hz-18kHz  
Dimensions (HWD): 11 x 11 x 10cm

## CENTER CHANNEL LOUDSPEAKER

Driver: Dual 3" Woven Fibreglass Hybrid  
Sensitivity: 88dB  
Nominal Impedance: 8 ohm  
Maximum Amplifier Power: 100 watts  
Frequency Response: 120hz-18kHz  
Dimensions (HWD): 11 x 22 x 10cm

## SUBWOOFER

Woofer: 6.5" Active PolyCel woofer  
Dual 6.5" Planar Depth Radiators  
Amplifier: 100 watts  
Frequency response: 38Hz-150Hz  
Dimensions: 27 x 27 x 27cm

21000 TransCanada • Baie D'Urfé, QC, Canada, H9X 4B7  
Tel.: (514) 457-2555 • Fax: (514) 457-5507

[WWW.SINCLAIRAUDIO.COM](http://WWW.SINCLAIRAUDIO.COM)

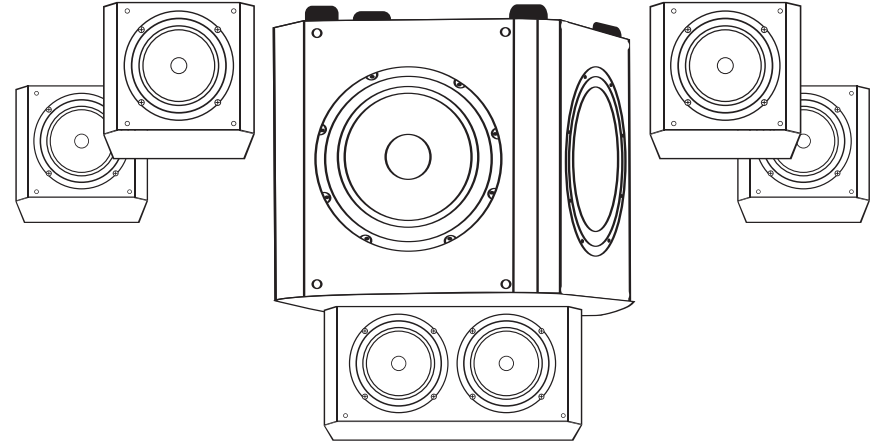
© 2008 Jam Industries Ltd.

21000 TransCanada • Baie D'Urfé, QC, Canada, H9X 4B7  
Tel.: (514) 457-2555 • Fax: (514) 457-5507  
[WWW.SINCLAIRAUDIO.COM](http://WWW.SINCLAIRAUDIO.COM)  
© 2008 Jam Industries Ltd.

**SOUS-GRAVE**  
H.P. Sous Grave: Actif: Cone de 166mm  
Passif: Cone double de 166mm  
Puissance amplificateur: 100 watts  
Sensibilité: 88dB  
Impédance Nominale: 88dB  
Réponse en Fréquence: 38hz-150Hz  
Dimensions (HLP): 27 x 27 x 27cm

**ENCEINTE CENTRALE**  
Haut parleur: Double Cones de 76mm  
hybride de fibre de verre tissé  
Sensibilité: 88dB  
Impédance Nominale: 88dB  
Puissance admissible: 100 watts  
Réponse en Fréquence: 120hz-18kHz  
Dimensions (HLP): 11 x 22 x 10cm

**ENCEINTE SATELLITES**  
Haut parleur: Cone de 76mm hybride  
de fibre de verre tissé  
Sensibilité: 88dB  
Impédance Nominale: 88dB  
Puissance admissible: 100 watts  
Réponse en Fréquence: 120hz-18kHz  
Dimensions (HLP): 11 x 11 x 10cm



**BRIGHTON CUBE 5.1 SYSTEM**  
Système cinéma-maison complet à 6 haut-parleurs