



SCULPTURA SUB 150

Powered Subwoofer Instruction Manual Caisson Sous-Grave Amplifié Manuel D'Instruction

Congratulations...

...for purchasing the Sculptura Sub 150 by Sinclair Audio.

When used with your current Audio/Home-Theatre system, the Sculptura Sub 150 subwoofer will deliver all the realism and excitement present in today's music and film digital soundtracks.

This subwoofer has been designed to give you many years of trouble-free listening enjoyment. Though easy to install, we recommend that you read carefully through this instruction manual, and to save your bill of sale in the unlikely event that your subwoofer requires servicing.

Félicitations...

...pour avoir choisi le caisson sous-graves amplifié Sculptura Sub 150 de Sinclair Audio.

Quand utilisé avec votre système audio ou cinéma-maison, le Sculptura Sub 150 vous livrera tout le réalisme et la passion présente dans la musique et les bandes sonores numériques des films et disques compacts d'aujourd'hui.

Votre sous-grave Sinclair Audio a été conçue pour être facile à installer et vous donner des années de plaisir d'écoute sans panne. Cependant, nous recommandons que vous lisez soigneusement ce manuel d'instruction avant l'installation, et de sauvegarder votre facture d'achat dans l'événement peu probable que votre enceinte exige de l'entretien.

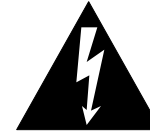
IMPORTANT SAFETY PRECAUTIONS



The exclamation point within an equilateral triangle is intended to alert the user of the presence of important operating and maintenance (servicing) instructions in the literature accompanying the appliance.



CAUTION:
TO PREVENT THE RISK OF ELECTRIC SHOCK, DO NOT REMOVE COVER (OR BACK). NO USER SERVICABLE PARTS INSIDE. REFER SERVICING TO QUALIFIED SERVICE PERSONNEL.



The lightning flash with arrowhead, within an equilateral triangle, is intended to alert the user of the presence of uninsulated "dangerous voltage" within the product's enclosure that may be of sufficient magnitude to constitute a risk of electric shock to persons.

1. **Read Instructions** - All the safety and operation instructions should be read before the subwoofer is operated.
2. **Retain Instructions** - The safety and operating instructions should be kept for future reference.
3. **Heed Warnings** - All warnings on the subwoofer and in these operating instructions should be followed.
4. **Follow Instructions** - All operating and other instructions should be followed.
5. **Water and Moisture** - The subwoofer should not be used near water. For example, near a bathtub, washbowl, kitchen sink, laundry tub, in a wet basement or near a swimming pool.
6. **Ventilation** - The subwoofer should be situated so that its location or position does not interfere with its proper ventilation. For example, the system should not be situated on a bed, sofa, rug or similar surface that may block airflow past the rear heatsinks; or placed in a built-in installation such as a bookcase or cabinet that may impede the flow of air past the heatsinks.
7. **Heat** - The subwoofer should be situated away from heat sources such as radiators, heaters, furnace outflow vents or other devices which produce heat.
8. **Power Sources** - The subwoofer should be connected to a power supply only of the type described in these operation instructions or as marked on the Component.
9. **Grounding or Polarization** - The subwoofer is equipped with a polarized alternating-current line plug (a plug having one blade wider than the other). This plug will fit into the power outlet only one way. This is an intentional safety feature. If you are unable to insert the plug fully into the outlet, try reversing the plug. If the plug should still fail to fit, contact an electrician to replace the obsolete (unpolarized) outlet. Do not defeat the safety purpose of the polarized plug.
10. **Power Cord Protection** - Power supply cords should be routed so that they are not likely to be walked upon or pinched by items placed upon or against them. Pay particular attention to cords at plugs, convenience receptacles, and the point where they exit the subwoofer. To prevent electric shock, do not use the subwoofer polarized plug with an extension cord, receptacle or other outlet unless the blades can be fully inserted to prevent blade exposure.
11. **Nonuse Periods** - The power cord of the subwoofer should be unplugged from the outlet when left unused for a long period of time.
12. **Damage Requiring Service** - The subwoofer should be serviced only by qualified service personnel when:
 - A. subwoofer power supply cord or the plug has been damaged; or
 - B. Objects have fallen or liquid has spilled into the subwoofer; or
 - C. The subwoofer has been exposed to rain; or
 - D. The subwoofer does not appear to operate or exhibits a marked change in performance; or
 - E. The subwoofer has been dropped or damaged.
13. **Servicing** - The user should not attempt to service the subwoofer beyond those means described in this operating manual. All other servicing should be referred to an authorized Service Center.
14. **Cleaning** - Unplug the subwoofer from the wall outlet before cleaning. Do not use liquid cleaners or aerosol cleaners. Use a damp cloth for cleaning.
15. **Attachments** - Do not use attachments not recommended as they may cause hazards.
16. **Accessories** - Do not place the subwoofer on an unstable cart, stand, tripod, bracket, or table. The subwoofer may fall, causing serious injury to a child or adult, and serious damage to the product. Use only with a cart, stand, tripod, bracket or table recommended by manufacturer, or sold with the product. Any mounting of the subwoofer should follow manufacturer's instructions, and should use a mounting accessory recommended by manufacturer.

An subwoofer and cart combination should be moved with care. Quick stops, excessive force, and uneven surfaces may cause the product and cart combination to overturn.
17. **Lightning** - For added protection for the subwoofer during a lightning storm, or when it is left unattended and unused for long periods of time, unplug it from the wall outlet.
18. **Overloading** - Do not overload wall outlets, extension cords, or integral convenience receptacles as this can result in a risk of fire or electric shock.
19. **Safety Check** - Upon completion of any service or repairs to this product, ask the service technician to perform safety checks to determine that the product is in proper operating condition.
20. **Servicing** - Do not attempt to service the subwoofer yourself as opening or removing covers may expose you to dangerous voltages or other hazards. Refer all servicing to qualified service personnel.
21. **Replacement Parts** - When replacement parts are required, be sure the service technician has used replacement parts specified by manufacturer or have the same characteristics as the original part. Unauthorized substitutions may result in fire, electric shock, or other hazards.
22. **Wall or Ceiling Mounting** - The product should be mounted to a wall or ceiling only as recommended by manufacturer.
23. **Object and Liquid Entry** - Never push objects of any kind into this product through openings, as they may touch dangerous voltage points or short-out parts that could result in a fire or electric shock. Never spill liquid of any kind on the product.

WARNING - To reduce the risk of fire or electric shock, do not expose this appliance to rain or moisture.



Safety Instructions

- We recommend that the subwoofer be unplugged from the wall during lightning storms, and when not used for an extended period of time.
- Do not use wherever there is a risk that the subwoofer may come into contact with water or excessive moisture such as near pools, bathtubs and wet basements.
- In the event of a malfunction, do not attempt to service the product yourself. Please contact your Sinclair Audio dealer.

Before making connections to your receiver/processor, please make sure the subwoofer is unplugged from the wall and that your audio/video receiver or surround processor is in the off position.

Information de sécurité

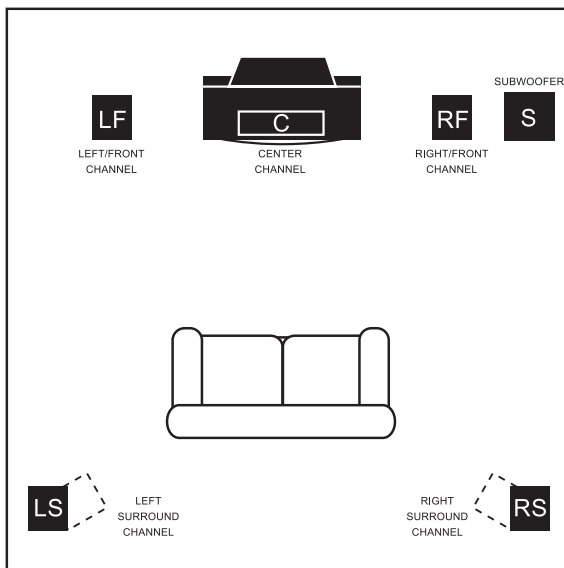
- Nous recommandons que le caisson soit débranché du mur pendant les orages de foudre, et quand non utilisé pendant une période étendue.
- N'utilisez pas où il y a risque que le caisson puisse venir en contact avec l'eau ou dans des emplacements excessivement humides, telle que proche des piscines, des baignoires ou dans des sous-sols très humides.
- En cas d'une panne de fonctionnement, n'essayez pas d'entretenir le produit vous-même. Veuillez contacter votre marchand autorisé Sinclair Audio.

Avant d'établir les raccords à votre récepteur/processeur, assurez-vous que le caisson est débranché du mur et que votre récepteur audio/ vidéo ou votre processeur est dans la position 'Off'.

Step 1

Subwoofer Placement

Low frequency sound is generally non-directional. This allows for great flexibility when placing the subwoofer, as it is difficult for the ear to discern where the low frequency sound originates. Ideally, however, the subwoofer will be placed on the same plane as the main left/right speakers.



Do not block the tuned port.

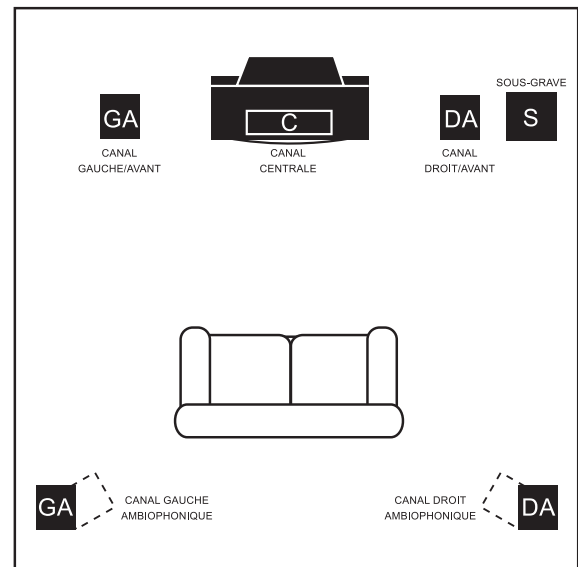
Placement Tip:

Bass output varies with position. For more bass output, place the subwoofer near a wall boundary. Placing the subwoofer closer to a corner of the room will increase the bass output considerably.

Étape 1

Placement du caisson

Les sons de basses fréquences sont non-directionnels. Ceci donne au caisson sous-grave une grande flexibilité dans son emplacement, car il est difficile pour l'oreille humaine de discerné où les sons de basses fréquences origine. Cependant, dans le cas idéal, le caisson sous-grave sera placé au même plan que les haut-parleurs principaux de droite/gauche.



Ne bloquez pas l'évent accordé.

Conseil pratique pour le placement:

La présence de basses fréquences varie selon l'emplacement du caisson. Pour une plus grande présence de basses, placez le caisson près d'un mur. Le placement du caisson sous-grave dans un coin de la salle augmentera considérablement la sortie des basses fréquences.

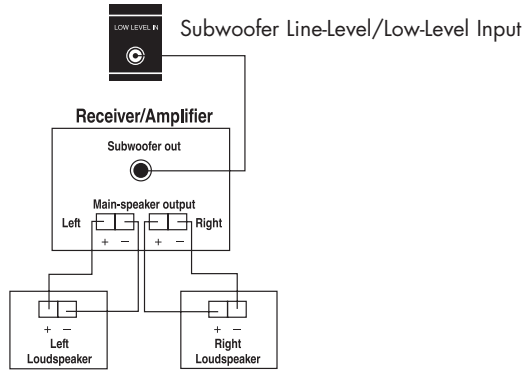


Step 2

Connecting The Subwoofer

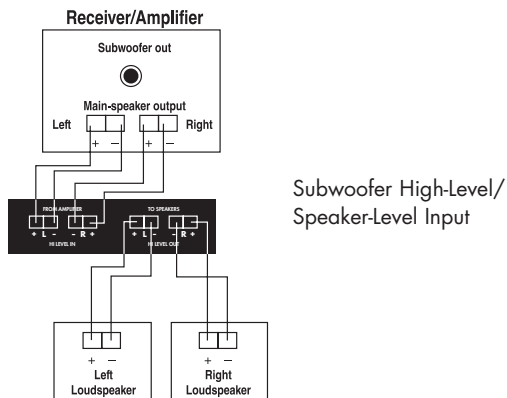
A) *Line Level Connection (known as "Low-Level"):*

Connect the audio/video receiver or processor's subwoofer output, to the Sinclair Audio Subwoofer's input.



B) *Speaker Level Connection (known as "High-Level"):*

Connect the audio/video receiver's Left/Right main channel outputs to the Sinclair Audio L/R Speaker Level Inputs. Make sure to connect "+" (Red) to "+" (Red), and "-" (Black) to "-" (Black). (Optionally, you may connect your Left/Right speakers as shown below).



High-Level connection Tip:

When using small satellite speakers, connecting the Sinclair Audio subwoofer with the Speaker Level inputs and then connecting L/R satellites to the "Speaker out" will automatically limit the low frequency sent to the small speakers with the high-pass filter built into the Sinclair Audio subwoofer. This is helpful to small speakers, in that they will then not be required to reproduce frequencies that may be beyond their operating range.

You may now plug your subwoofer's power cord to the A/C wall outlet.

You are now ready to use your new Sinclair Audio subwoofer.

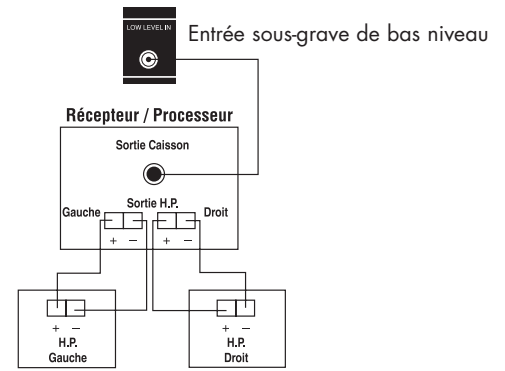


Étape 2

Reliez le caisson sous-grave

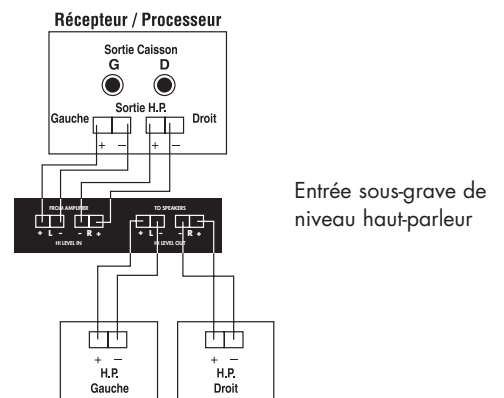
A) *Raccordement avec l'entrée de bas niveau (RCA) ("Low level in"):*

Reliez la sortie RCA caisson sous-grave du récepteur ou le processeur audio/vidéo, à l'entrée de bas niveau du caisson.



B) *Raccordement avec l'entrée de niveau haut-parleur (Spkr-in):*

Reliez les sorties principales droite/gauche du récepteur audio/vidéo aux entrées de niveau haut-parleur (Spkr-in) droit/gauche. Assurez-vous de bien relier la borne "+" (rouge) à "+" (rouge), et la borne "-" (noir) à "-" (noir).



Conseil pratique pour le raccordement avec niveau haut-parleur:

Si vous utilisez des haut-parleurs satellites de petite taille, vous pouvez relier le sous grave avec l'entrée de niveau haut-parleur, et puis relier les satellites de gauche/droit à la sortie de niveau haut-parleur. Ceci à pour effet de limiter automatiquement les basses fréquences envoyées aux satellites avec le filtre passe-haut intégré du caisson. Dans ce cas, les haut-parleurs ne seront pas exigés de reproduire des fréquences qui peuvent être au-delà de leur plage de fonctionnement.

Vous pouvez maintenant brancher le cordon AC du caisson à la prise murale.

Vous êtes maintenant prêt à utiliser votre nouveau caisson sous-grave.



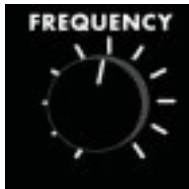
Step 3

Powering Up

A) On/Off Switch:

Your subwoofer has an On/Off switch. Once connected to your receiver and plugged into the wall outlet, the Sinclair Audio subwoofer will need to be turned on and can be left in the "auto" position so that once it senses a signal coming from your receiver, it will automatically turn on and will turn off into Standby mode after it does not sense a signal for 5 minutes.

B) Setting the Volume and Crossover Frequency.



Frequency:

The Crossover Frequency control determines the frequency below which the subwoofer will play. This frequency is manually controlled and is continuously variable between 35-180Hz. You can experiment with which position works best with your main speakers by turning this control until the sound of the low frequency coming from the subwoofer is nicely blended with the sound of your main speakers.

Frequency setting tip:

When using small speakers (speakers with a 6" or less main woofer) set this control toward the "180" position. When using larger speakers (speakers with an 8" or more main woofer) set the control closer to the "35" position.



Gain:

When setting the volume control at the subwoofer, begin with your main speakers playing at a normal listening level and the volume control at the subwoofer completely in the off position (counterclockwise position). Then, begin to turn up the volume at the subwoofer slowly (clockwise) until the desired bass response is achieved. Bass output will then be regulated by your A/V receiver's volume control.

Gain setting tip:

Have one person sit at the regular listening position, and a second person turn up the volume at the subwoofer until the desired bass output is achieved at the listening position. Remember most natural sounding bass results when bass reproduction is balanced with the main speakers.

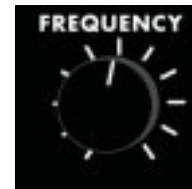
Étape 3

Utilisation

A) Commutateur 'On/Off':

Votre caisson sous-grave a un commutateur de mise en fonction (On/Off). Une fois relié à votre récepteur et branché à la prise murale, le caisson se mettra en fonction automatiquement aussitôt qu'il détecte un signal de votre récepteur. Le caisson se mettra hors circuit après un délais d'environ 5 minutes sans signal.

B) Réglage de la fréquence de croisement (Crossover Frequency) et du volume:



Fréquence de Croisement:

La fréquence de croisement détermine quelles fréquences seront amplifiées par le caisson sous-grave. Cette fréquence de coupure peut être contrôlée manuellement et est continuellement variable entre 35-180Hz. Vous pouvez expérimenter avec la position de cette commande jusqu'à ce que les basses fréquence produites par le caisson soient bien intégrées avec le son de vos enceintes principales.

Conseil pratique sur le réglage de la fréquence de croisement:

Si des haut-parleurs de petite taille sont utilisés (enceintes avec des haut-parleurs principaux de 15cm ou moins) placez cette commande vers la position " 180 ". Si vous utilisez de plus gros haut-parleurs (enceintes avec des haut-parleurs principaux de 20cm ou plus) placez la commande plus près de la position "35".



Gain:

Pour régler le volume du caisson, commencez par faire jouer vos haut-parleurs principaux a un niveau normal d'écoute et avec la commande de volume au caisson complètement à la position off (tourner le contrôle dans le sens contraire des aiguilles d'une montre). Puis, commencez à augmenter le volume du caisson lentement (dans le sens des aiguilles d'une montre) jusqu'à ce que la réponse de basses fréquences désirée soit réalisée. Le volume du caisson sera ensuite réglé par votre commande de volume au récepteur.

Conseil pratique pour le réglage du gain:

Le réglage du volume se fait plus facilement avec l'aide d'une deuxième personne. Faites qu'une personne soit assise à la position régulière d'écoute, et que la deuxième personne augmente le volume au caisson jusqu'à ce que le niveau de volume désirée soit réalisé à la position d'écoute. Rappelez-vous que les résultats les plus satisfaisant sont réalisés quand la reproduction basses fréquences est équilibrée avec les haut-parleurs principaux.

Specifications

	Sculptura SUB 150
Amplifier Power (Internal)	150
Driver	10"
Frequency Response	32Hz - 150Hz
Dimensions (HxLxD)	19" x 11.8" x 17.1"

Spécifications

	Sculptura SUB 150
Amplificateur de puissance	150 Watts
Haut-parleur	254mm
Réponse de fréquence	32Hz - 150Hz
Dimensions (HxLxP)	485 x 300 x 435 mm



21000 TransCanada
Baie D'Urfé • Qc • Canada • H9X 4B7
Tel.: (514) 457-2555 • Fax: (514) 457-5507
email: info@eriksonconsumer.com